

AE

(18) 日本国特許庁 (J P)

(12) 公開特許公報 (A)

(11) 特許出願公開番号
特開2000-56695
(P2000-56695A)

(43) 公開日 平成12年2月25日 (2000.2.25)

(51) Int.Cl.	識別記号	F I	キーワード (参考)
G 0 9 F 9/00	3 1 2	G 0 9 F 9/00	3 1 2 5 G 4 3 5
H 0 4 N 5/64	5 8 1	H 0 4 N 5/64	5 8 1 K

審査請求 未請求 請求項の数 4 O L (全 9 頁)

(21) 出願番号	特願平10-223200	(71) 出願人	391010116 株式会社ナナオ 石川県松任市下柏野町153番地
(22) 出願日	平成10年8月6日 (1998.8.6)	(72) 発明者	神保 祐一 石川県松任市下柏野町153番地 株式会社 ナナオ内
		(74) 代理人	100105809 弁理士 木森 有平 Fターム (参考) 5G435 AAD1 BB12 EE13 EE17 GG41

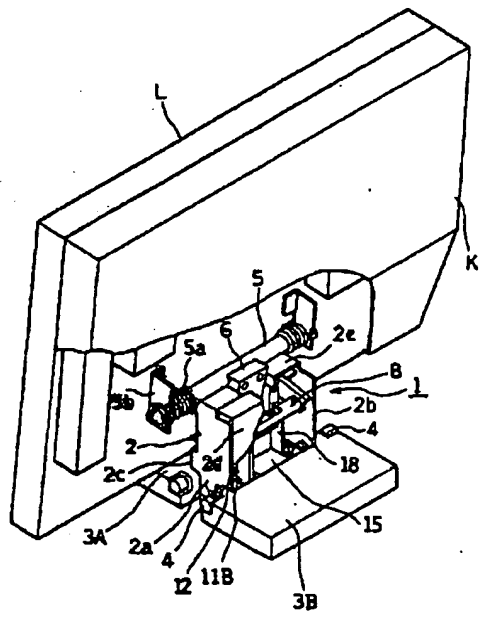
BEST AVAILABLE COPY

(54) 【発明の名称】 薄型ディスプレイの支持装置

(57) 【要約】

【課題】 机等の上に載置させる載置台が折り畳むことが可能で、しかも、この折り畳み動作により薄型ディスプレイを所定の傾斜角度に自動的に支持することを可能とする。

【解決手段】 前方載置台 3 A と後方載置台 3 B に第 1 のリンク部材 1 1 A、1 1 B が各々対向するように取り付けられるとともに、これら各第 1 のリンク部材 1 1 A、1 1 B が連結ピン P 1 により回転可能に連結されている。また、後方載置台 3 B に第 2 のリンク部材 1 5 が取り付けられ、連接部材 1 8 を介して角度調節部材 8 (8 A、8 B) の後方載置台の側を上下動させることにより、回転支持部材 5 を移動させて、薄型ディスプレイ L を所定の傾斜角度に自動的に支持する。



【特許請求の範囲】

【請求項1】 電子機器の薄型ディスプレイを立設させるスタンド本体と、このスタンド本体の下方側が開閉する前方載置台と後方載置台とを備え、

上記前方載置台と後方載置台に第1のリンク部材が各々対向するように取り付けられるとともに、これら各第1のリンク部材が連結ピンにより回転可能に連結されていることを特徴とする薄型ディスプレイの支持装置。

【請求項2】 前記前方載置台と後方載置台に各々取り付けられる第1のリンク部材を連結する連結リンク部材を備え、上記連結リンク部材の両端部が連結ピンにより連結されていることを特徴とする請求項1記載の薄型ディスプレイの支持装置。

【請求項3】 前記スタンド本体に取り付けられて所定角度回転する角度調整部材と、前記薄型ディスプレイの背面に取り付けられ上記角度調整部材の回転角度に応じて前記薄型ディスプレイを傾斜させる回転支持部材と、上記回転支持部材と角度調整部材とを連結する連結部材と、前記前方載置台と後方載置台のいずれかに取り付けられる第2のリンク部材と、この第2のリンク部材と上記角度調整部材との間に取り付けられる接続部材とからなり、

上記前方載置台と後方載置台のいずれかを開閉することにより上記接続部材を介して上記角度調整部材を所定角度回転させることを特徴とする請求項1又は請求項2記載の薄型ディスプレイの支持装置。

【請求項4】 前記角度調整部材が前記前方載置台の側を中心として回転すると共に前記後方載置台の側が上下動するように前記スタンド本体に設けられ、

前記後方載置台に前記第2のリンク部材が取り付けられ上記接続部材を介して上記角度調整部材の後方載置台の側を上下動させることを特徴とする請求項3記載の薄型ディスプレイの支持装置。

【発明の詳細な説明】

【0001】

【産業上の利用分野】 この発明は、電子機器の薄型ディスプレイを場所を移して使用する場合や運搬・梱包する場合の利便性に富み、しかも、机等の上に載置した場合に薄型ディスプレイを所定の傾斜角度に自動的に支持することが可能な薄型ディスプレイの支持装置に関する。

【0002】

【従来の技術】 従来、パーソナルコンピュータは、机やテーブルの上に載置させて使用されるデスクトップタイプと、持ち運びに便利な携帯型（ラップトップとも呼ばれる）ものがある。このうち、デスクトップタイプとしては、近年、CRTディスプレイに代わって薄型の液晶ディスプレイが急速に普及しつつある。

【0003】 例えば、図8に示す薄型ディスプレイの支持装置S1は、本願出願人によって開発されたものであるが、薄型の液晶ディスプレイLを21度という広範囲

に前後に傾斜させることが可能であり、机等の上に載置される載置台S2は、円盤状で厚く（約20mm）、しかも、液晶ディスプレイLの前方側にも及んで載置される載置表面積が大きなものとなっている。なお、この載置台S2の形状は、情報処理機器の国際規格IEC950の「正規の位置から10度傾けたときに倒れないこと」という規定に充分見合うものである（情報処理機器の国際規格IEC950の4.1.1項参照）。

【0004】

【発明が解決しようとする課題】 ところで、コンピュータディスプレイの薄型化の向上が図られると、薄型ディスプレイに対する支持装置であるスタンドの占める割合が大きくなり、また、場所を自由に移動させ得るようになるために、このスタンドのデザインも一層高いものが要求される。そして、この薄型ディスプレイの支持は安定感を持って支持することは勿論、薄型ディスプレイを所定角度に傾斜させて支持させることも要求される。さらに、特に、薄型の液晶ディスプレイの開発においては、壁に掛けて使用する試みもなされている。

【0005】 しかしながら、上記従来のディスプレイの支持装置では、場所を移して使用する場合や運搬・梱包する場合は、ディスプレイからこの支持装置を取り外さなければならないが、上記支持装置にはディスプレイの画面角度を調整可能とする構造を有するものが多いことから、容易には取り外すことができなかった。したがって、運搬・梱包等する場合には、上記支持装置が邪魔になる問題を有していた。また、場所を移して使用する場合には、移す前のディスプレイの設定した傾斜角度がずれて変わってしまう問題を有していた。

【0006】 このため、例えば、実開平5-46184号公報に示すような平面型ディスプレイの支持装置を上記パーソナルコンピュータのディスプレイの支持装置として採用することが考えられる。この平面型ディスプレイの支持装置は、ディスプレイの背面に、取付け基台と左右一対の連結アームを取付け、取付け基台には上方に開口された切欠き溝が複数形成され、この切欠き溝に上記連結アームの一方の端部を枢支させる支持装置である。そして、上記連結アームの各枢支位置により画面角度の調整をも可能にするものである。

【0007】 しかしながら、上記のような支持装置は、上記連結アームを枢支させる単純な構造であり、予め設けられた切欠き溝の範囲でしか角度調節は行えず、しかも、上記角度調節の構造が背面側に露出するためにデザイン的要素がまったく考慮されていないという大きな問題を有していた。したがって、上記従来例の明細書の説明のように、生産ライン監視用の端末機としては使用されても、近年のパーソナルコンピュータの薄型ディスプレイの要請に応えることは不可能である。

【0008】 そこで、本発明は、机等の上に載置させる載置台が折り畳むことが可能で、しかも、この折り畳み

動作により薄型ディスプレイを所定の傾斜角度に自動的に支持することが可能な薄型ディスプレイの支持装置を提供することを目的とする。

【0009】

【課題を解決するための手段】本発明の請求項1記載の薄型ディスプレイの支持装置は、上記課題を解決するために、電子機器の薄型ディスプレイを立設させるスタンド本体と、このスタンド本体の下方側に開閉する前方載置台と後方載置台とを備え、上記前方載置台と後方載置台に第1のリンク部材が各々対向するように取り付けられ、これら各第1のリンク部材が連結ピンにより回転可能に連結されていることを特徴とする。

【0010】この請求項1記載の発明によれば、電子機器の薄型ディスプレイを机やテーブル等の上に設置する場合は、上記前方載置台と後方載置台とを相対的に開くと、各第1のリンク部材が連結ピンの位置を中心に徐々に回転するために、上記スタンド本体と前方載置台と後方載置台とは逆T字状を呈してその状態を確実に維持することとなる。他方、薄型ディスプレイを運搬・梱包等するような場合には、上記前方載置台と後方載置台とを相対的に閉じると、上記第1のリンク部材が上記とは逆に回転して、上記前方載置台と後方載置台が幅狭の一つの載置台として折り畳まれその状態を確実に維持することとなる。

【0011】本発明の請求項2記載の薄型ディスプレイの支持装置は、前記請求項1記載の発明を前提として、前記前方載置台と後方載置台に各々取り付けられる第1のリンク部材を連結する連結リンク部材を備え、上記連結リンク部材の両端部が連結ピンにより連結されていることを特徴とする。

【0012】この請求項2記載の発明によれば、上記連結リンク部材の両端部が連結ピンにより連結されることから、上記前方載置台と後方載置台とを安定感を高めるために厚みのある大きな前方載置台と後方載置台とした場合でも、幅狭の一つの載置台として確実に折り畳まれるようになる。

【0013】本発明の請求項3記載の薄型ディスプレイの支持装置は、前記請求項1又は請求項2記載の発明を前提として、前記スタンド本体に取り付けられて所定角度回転する角度調整部材と、前記薄型ディスプレイの背面に取り付けられ上記角度調整部材の回転角度に応じて前記薄型ディスプレイを傾斜させる回転支持部材と、上記回転支持部材と角度調整部材とを連結する連結部材と、前記前方載置台と後方載置台のいずれかに取り付けられる第2のリンク部材と、この第2のリンク部材と上記角度調整部材との間に取り付けられる接続部材とからなる。そして、上記前方載置台と後方載置台のいずれかを開閉することにより上記接続部材を介して上記角度調整部材を所定角度回転させることを特徴とする。

【0014】この請求項3記載の発明によれば、上記前

方載置台と後方載置台のいずれかを拡開すると、上記第2のリンク部材が回転して上記接続部材を介して上記角度調整部材を回転させる。そして、この角度調整部材の回転角度に応じて前記薄型ディスプレイを傾斜させる回転支持部材により、薄型ディスプレイは所定角度に傾斜して支持されることとなる。他方、薄型ディスプレイを運搬・梱包等するような場合には、上記前方載置台と後方載置台のいずれかを閉じると、上記第2のリンク部材が上記接続部材を介して上記角度調整部材を逆方向に回転させるために、薄型ディスプレイを元の傾斜した支持状態に復帰させることとなる。

【0015】本発明の請求項4記載の薄型ディスプレイの支持装置は、前記請求項3記載の発明を前提として、前記角度調整部材が前記前方載置台の側を中心として回転すると共に前記後方載置台の側が上下動するように前記スタンド本体に設けられ、前記後方載置台に前記第2のリンク部材が取り付けられ上記接続部材を介して上記角度調整部材の後方載置台の側を上下動させることを特徴とする。

【0016】この請求項4記載の発明によれば、上記後方載置台を拡開させると、上記第2のリンク部材が回転して上記接続部材を介して角度調整部材の後方載置台の側を下方に押し下げる一方前方載置台の側を所定角度回転させるために、薄型ディスプレイは所定角度に傾斜して支持されることとなる。他方、薄型ディスプレイを運搬・梱包等するような場合に、上記後方載置台を閉じると、上記第2のリンク部材が回転して上記接続部材を介して角度調整部材の後方載置台の側を上方に押し上げ前方載置台の側を逆方向に回転させるために、薄型ディスプレイを元の傾斜した支持状態に復帰させることとなる。

【0017】ここで、前記請求項4記載の発明において、前記第1のリンク部材と第2のリンク部材とが共に後方載置台の内側に取り付ける場合には、上記第1のリンク部材と第2のリンク部材の長さが異なることが好ましい。このように、上記第1のリンク部材と第2のリンク部材の長さが異なることにより、同じ取り付け位置に設けながらも、前方載置台と後方載置台を開閉するリンク機構とこの開閉による薄型ディスプレイの傾斜した支持を行う傾斜支持機構とを各々別々の作用点として動作させ得るようになるからである。

【0018】

【発明の実施の形態】以下、本発明の一実施の形態を図面を参照しながら説明する。

【0019】本実施の形態の薄型ディスプレイの支持装置1は、図1及び図2に示すように、電子機器としてのパーソナルコンピュータの液晶表示装置である薄型ディスプレイ1を支持するものである。この薄型ディスプレイ1の液晶画面は、フラットな平面で構成される18インチのものである。

【0020】まず、本実施の形態の薄型ディスプレイの支持装置1の全体形状は、筐体状のスタンド本体2と、このスタンド本体2の下方に軸支される各々一枚の板状の前方載置台3Aと後方載置台3Bとからなるものである。そして、この前方載置台3Aと後方載置台3Bとを開くと、この支持装置1は逆T字状を呈し(図1参照)、閉じるとこの支持装置1は前方載置台3Aと後方載置台3Bとがスタンド本体2の一部のような外形形状を呈する(図2参照)。このようなスタンド本体2と前方載置台3Aと後方載置台3Bは、各々表面部がプラスチック等の合成樹脂製により製作されている。

【0021】また、上記スタンド本体2は、左右の側面板2a、2bと前方側の前方板2cと後方側の後方板2dと上面板2eとから形成されて筐体状を呈している。なお、底面板は設けられていない。他方、前方載置台3Aと後方載置台3Bは、スタンド本体2の左右側面板2a、2bの下方に各々軸4により回転可能に軸支されて、上記薄型ディスプレイLの前方側と後方側に各々拡開するようになっている。なお、上記軸4を回して外すと、上記前方載置台3Aと後方載置台3Bは、スタンド本体2から取り外せるようになっている。また、前方載置台3Aと後方載置台3Bは、各々90度拡開すると、これらの表面部がスタンド本体2の前方板2cと後方板2dに各々当接して、それ以上は拡開しないようになっている。

【0022】ここで、本実施の形態のスタンド本体2の左右の側面板2a、2bの幅間隔(奥行き)は、約40mmであり、前方載置台3Aと後方載置台3Bの厚さは約20mmの厚さを有する、したがって、これら前方載置台3Aと後方載置台3Bを折り畳んで閉じた場合の厚さは、上記スタンド本体2の左右の側面板2a、2bと同じ幅である。また、上記前方載置台3Aと後方載置台3Bは、長い方の一辺が約140mmであり、短い方の一辺が60mmであるが、これらを逆T字状に拡開させた場合の長さは約140mmである。したがって、図3に示すように、この逆T字状に拡開させた場合は、正方形形状を呈するようになっている。このような形状の本実施の形態は、上記スタンド本体2と前方載置台3Aと後方載置台3Bの中に、載置台3を開閉するリンク機構と、この開閉による薄型ディスプレイLの傾斜した支持を行う主な傾斜支持機構が以下のように配設されて、内部構造は外部からは認識できないようにデザイン的な工夫がなされている。

【0023】まず、上記薄型ディスプレイLの背面には、図1及び図2に示すように、配線コード等が露出しないようにカバーKが設けられているが、このカバーKの下方の薄型ディスプレイLを傾斜させた場合の重心位置に、この薄型ディスプレイLを所定角度回転させる回転支持部材5が取り付けられている。この回転支持部材5は、従来から公知のもので、左右端部にバネ部材5a

が巻き回されており、薄型ディスプレイLの背面に取り付けられる左右の取り付け片5bに対して横架させて所定角度回転するように取り付けられている。本実施の形態では、薄型ディスプレイLの回転支持部材5はスタンド本体2に対して20度傾斜させ得るようになっている。ここで、上記回転支持部材5を外部に露出させないようなカバーKを取り付けることは実施に応じ任意である。

【0024】上記回転支持部材5は、連結部材6と共にスタンド本体2に連結されている。すなわち、回転支持部材5の中央には上記連結部材6が設けられている。この連結部材6は、上記回転支持部材5と後述の角度調整部材8とを連結するもので、金属製の矩形形状の板材であり、この矩形形状の板材の上方が上記回転支持部材5にネジ止めされており、下方が上記角度調整部材8にネジ止めされている。

【0025】次に、上記前方載置台3Aと後方載置台3Bは、上記折り畳みにより運搬・梱包等の利便性を図るもので、その背面側には、図3乃至図6に示すように、この背面側を覆うように金属製の板状部材9がネジ止めされている。そして、この前方載置台3Aと後方載置台3Bの各金属製の板状部材9の折り曲げ端部に、第1のリンク部材11A、11Bが各々取り付けられている。すなわち、前方載置台3Aと後方載置台3Bとを上記軸4を中心として逆T字状に開いた状態の内側に、上記各金属製の板状部材9の端部が折り曲げられており、この折り曲げ端部に対向するように第1のリンク部材11A、11Bが各々取り付けられている。また、これら各第1のリンク部材11A、11Bを連結する連結リンク部材12が備えられ、この連結リンク部材12の両端部が各々第1の連結ピンP1により連結されて、上記各第1のリンク部材11A、11Bが回転するようになっている。なお、上記第1の連結ピンP1は、これを螺合する螺合固定部材との間で第1のリンク部材11A、11Bと連結リンク部材12とを連結している。したがって、上記各第1のリンク部材11A、11Bは、前方載置台3Aと後方載置台3Bとを開閉すると、上記各第1の連結ピンP1の位置を中心として徐々に回転して、途中で開閉を停止させてもその状態を確実に維持するようになっている。

【0026】ここで、上記前方載置台3Aと後方載置台3Bのリンク機構は、上記連結リンク部材12が斜めになるように連結されている。すなわち、前方載置台3Aの側の第1のリンク部材11Aと連結リンク部材12は、上記第1の連結ピンP1が下方に位置するように取り付けられ、他方、後方載置台3Bの側の第1のリンク部材11Bと連結リンク部材12は、第1の連結ピンP1が上方に位置するように取り付けられている。これは、上記リンク機構の回転による折り畳み動作が行い易くすることと、薄型ディスプレイLから離れた位置で

(図6中矢印D参照) 前方載置台3Aと後方載置台3Bを開閉する場合でも、上記リンク機構の回転による折り畳み動作が行い易くなることと、安定感を持って支持するためである。また、上記各第1のリンク部材11A、11Bは、前方載置台3Aの側の方の第1のリンク部材11Aの方が、後方載置台3Bの側の方の第1のリンク部材11Bの方よりも長いリンク部材が使用されている。

【0027】また、上記前方載置台3Bの金属製の板状部材9の折り曲げ端部の中央には、第2のリンク部材15が取り付けられている。この第2のリンク部材15は、金属製の厚い板状のもので、この上端部に第2の連結ピン2が取り付けられ、下端部が上記金属製の板状部材9の折り曲げ端部の中央に取り付けられている。すなわち、上記後方載置台3Bの側の一対の第1のリンク部材11B、11Bの間に位置するように配設されている。そして、この第2のリンク部材15は、上記第1のリンク部材11Bよりも長さの長いものが使用されている。これは、図3乃至図6に示すように、この第2の連結ピン2の位置と上記第1の連結ピン1の位置とがズれるように取り付けることにより、載置台3を開閉するリンク機構と、この開閉による薄型ディスプレイの傾斜した支持を行う傾斜支持機構の動作点が重ならないようにするためである。

【0028】ここで、上記第1のリンク部材11A、11Bによる他のリンク機構としては、上記連結リンク部材12を使用せずに、上記前方載置台3Aと後方載置台3Bに取り付けられる各第1のリンク部材11A、11Bを1個の第1の連結ピン1で連結して、この第1の連結ピン1の位置を中心として回転させることも可能である。ただし、本実施の形態のように、厚さの厚い大きな前方載置台3Aと後方載置台3Bの場合にも十分な折り畳み動作を可能にすることと、上述した薄型ディスプレイから離れた位置で前方載置台3Aと後方載置台3Bを開閉する場合の容易さを考慮すると(図6中矢印D参照)、上記連結リンク部材12を使用して、この連結リンク部材12の両側を第1の連結ピン1の位置で各々回転させる方が好ましい。

【0029】次に、スタンド本体2は、薄型ディスプレイを立設させる筐体状のものであるが、このスタンド本体2には、薄型ディスプレイの傾斜した支持を行う傾斜支持機構の主な構成が内蔵されている。すなわち、この筐体状のスタンド本体2の前方板2cには、角度調整部材8を回転可能に支持する凹部10が円弧状に突出して形成されるとともに、角度調整部材8を上方から上記前方板2cに取り付ける固定板16がネジ止めされている。この角度調整部材8は、自身の所定角度の回転により、この回転角度に応じて回転支持部材5を移動させるもので(図3乃至図6中の符号C1、C2参照)、前方載置台3Aの側を中心として後方載置台3Bの側が

上下動するように上記固定部材16に軸支されている。より具体的には、この角度調整部材8は、前方載置台3Aの側に位置する一方の軸部材8Aと後方載置台3Bの側に位置する他方の軸部材8Bを有すると共に、これら軸部材8A、8Bの左右端部が各々一対の連結アーム8Cにより連結されている。そして、上記一方の軸部材8Aの中央に上記連結部材6の下方端部がネジ止めされている。

【0030】他方、上記角度調整部材8の後方載置台3Bの側の他方の軸部材8Bには、断面コ字状の接続部材18の上端がネジ止めされ、この接続部材18の下端は、上記第2のリンク部材15に第2の連結ピン2により連結されている。上記接続部材18は、上記第2のリンク部材15とともにリンク機構を構成するもので、断面コ字状の左右の側壁部の下方に第2の連結ピン2が取り付けられている。また、上記第2のリンク部材15の長さは、後方載置台3Bに取り付けられる第1のリンク部材11Bよりも長いリンクが取り付けられている。これは、上記第1のリンク部材11Bと第2のリンク部材15とを後方載置台3Bの内側という同じ位置に設けながらも、上記リンク機構と傾斜支持機構とを各々別々の作用点としてスムーズに動作させるようにするためである。したがって、上記後方載置台3Bを開く方向に回転させると、上記第2のリンク部材15により角度調整部材8を回転させることにより、この角度調整部材8の回転に応じた分だけを回転支持部材5を移動させるために、薄型ディスプレイを所定角度に傾斜させるようになっている。

【0031】ここで、本実施の形態では、後方載置台3Bに第2のリンク部材15を取り付けたもので説明したが、この第2のリンク部材15を前方載置台3Aに取り付けることにより、上記角度調整部材8等を介して薄型ディスプレイを所定角度に傾斜させることも可能である。

【0032】次に、本実施の形態の薄型ディスプレイの支持装置1を使用して、薄型ディスプレイを机等の上に載置する場合と、前方載置台3Aと後方載置台3Bとを折り畳んで閉じる場合について説明する。

【0033】まず、図1に示すように、薄型ディスプレイを机やテーブル等の上に載置する場合には、図4に示すように、スタンド本体2に対して前方載置台3Aと後方載置台3Bを上記軸4を中心として各々90度回転させると、上記前方載置台3Aの第1のリンク部材11Aと後方載置台3Bの第1のリンク部材11Bとは、上記連結リンク部材12の両端部の第1の連結ピン1の位置を中心として回転するために、上記前方載置台3Aと後方載置台3Bは逆T字状に拡開されて、これらの背面側が各々机等の上に載置されるようになる。

【0034】そして、上記後方載置台3Bを薄型ディスプレイの後方側に開く動きにより、上記接続部材18

を介して角度調整部材8の他方の軸部材8Bを下方に押し下げることとなる(図中4符号A1参照)。このように、角度調整部材8の他方の軸部材8Bを下方に押し下げると、この角度調整部材8の一方の軸部材8Aが回転して(図中4符号B1参照)、上記連結部材6を介して回転支持部材5を所定角度傾斜させるために(図中4符号C1参照)、薄型ディスプレイを所定角度に傾斜させて支持することとなる。本実施の形態の載置台3の拡開による上記回転支持部材5の傾斜角度は、20度である。さらに、上記回転支持部材5自身による薄型ディスプレイの調整角度は+3度から-18度であるので、載置台3の拡開による傾斜角度を基準に20度前後の範囲で薄型ディスプレイを傾斜させて支持することができる。したがって、上述した情報処理機器の国際規格IEC950の4.1.1項の規定に充分見合う図8の薄型ディスプレイの支持装置S1とほとんど同じ傾斜角度を得ることが可能である。

【0035】このように、本実施の形態の薄型ディスプレイの支持装置1は、上記第1のリンク部材11A、11Bにより、上記前方載置台3Aとの相対的な開閉が行われると同時に、上記後方載置台3Bの拡開動作に合わせて薄型ディスプレイを所定角度傾斜させて支持することができるために、後は、使用者(ユーザ)はこの薄型ディスプレイを上記回転支持部材5を支点として若干所定角度回転させるだけで、薄型ディスプレイを任意の角度に容易に設定できることになる。したがって、場所を移して使用する場合でも移す前の傾斜角度に容易に復帰させることが可能である。

【0036】他方、薄型ディスプレイを運搬・梱包等するために前方載置台3Aと後方載置台3Bとを折り畳んで閉じる場合は、上記逆T字状に拡開した前方載置台3Aと後方載置台3Bとの両方を相対的に閉じると(図5参照)、上記各第1のリンク部材11A、11Bが回転するために、図6に示すように、上記前方載置台3Aと後方載置台3Bとが1枚の板状に折り畳まれて閉じ、これらの背面が重ね合わされるようになる。このように、重ね合わされた状態では、上記薄型ディスプレイのカバーKを含めた厚さよりも薄いために、運搬・梱包するような場合に上記前方載置台3Aと後方載置台3Bとが邪魔になるようなことがない。

【0037】そして、上記後方載置台3Bを閉じる動作により、上記第2のリンク部材15が角度調整部材8の後方載置台3Bの側である他方の軸部材8Bを上方に押し上げることとなる(図5、図6中矢印方向A2参照)。この結果、角度調整部材8と回転支持部材5とは、上記の場合とは逆方向に回転して(図5、図6中矢印方向B2、C2参照)、薄型ディスプレイを元の支持状態に復帰させることとなる。すなわち、フラットな液晶表示画面の薄型ディスプレイと一枚の板状の載置台3がスタンド本体2の一部のように折り畳まれて、ス

タンド本体2と載置台3が薄型ディスプレイの背面側に隠れるような状態になるために、この薄型ディスプレイの運搬・梱包等が極めて容易に行えることとなる。

【0038】一方、薄型ディスプレイを場所を移して使用する場合には、使用者は元の薄型ディスプレイの傾斜角度を新たな使用場所でそのまま使用することができるようになる。すなわち、前方載置台3Aと後方載置台3Bとの両方を閉じると、上記第2のリンク部材15が回転して角度調整部材8を回転させて薄型ディスプレイの傾斜角度を抑制するが、新たな使用場所で前方載置台3Aと後方載置台3Bを開くと、上記とは逆に角度調整部材8が回転して薄型ディスプレイを元の傾斜した支持状態に復帰させることとなるからである。

【0039】ここで、図7に本実施の形態の応用例を示す。この応用例は、上記前方載置台3Aと後方載置台3Bとを半円形状を呈し、上記逆T字状に開いた場合には、一枚の円盤状を呈するものである。この応用例の内部構造は、本実施の形態と何ら変わらないものである。しかし、この応用例の全体形状は、図8に示す従来例の載置台S2とほとんど同じ外観形状を呈するものである。このように本実施の形態の外観形状は種々変更可能である。

【0040】ところで、近年のコンピュータディスプレイの薄型化の向上からは、上記薄型ディスプレイを壁に掛けて使用することが期待されている。この点、従来装置では、薄型ディスプレイから支持装置を取り外すことは困難であった。これに対して、本実施の形態の薄型ディスプレイの支持装置1は、図2に示すように、薄型ディスプレイの前方と後方に拡開する前方載置台3Aと後方載置台3Bとを折り畳んで閉じると、スタンド本体2を薄型ディスプレイから取り外すことなく、壁に掛けて使用することが可能である。したがって、今後の壁掛け方式の薄型の液晶ディスプレイの開発への端緒を開くことが期待される。なお、上記壁掛けに際しては、薄型ディスプレイの背面や上記カバーKに壁掛け係止用の穴や係止部材等を取り付け、壁面に設けられる係止具との間で係止させるなどして壁に掛ければ良い。

【0041】以上、本実施の形態では、液晶画面の薄型ディスプレイを使用して説明したが、本発明の薄型ディスプレイの支持装置は、厚みのある大きなものでスタンド本体も載置台も構成され安定度の高いものであるから、近年開発されている種々のディスプレイでも十分に支持することが可能である。

【0042】

【発明の効果】本発明の請求項1及び請求項2記載の薄型ディスプレイの支持装置は、机等に載置される載置台が前方載置台と後方載置台とからなり、これらを折り畳んで閉じることができるために、薄型ディスプレイを運搬・梱包するような場合に載置台が邪魔になるような事態を有効に防止できる。また、折り畳まれた状態で壁に

掛けて使用することも可能になる。さらに、前方載置台と後方載置台は、薄型ディスプレイの前方側と後方側に大きく拡開するために安定感を持って薄型ディスプレイを支持することが可能である。しかも、上記前方載置台と後方載置台の開閉機構は内蔵されているためにデザイン的に高い要求がある場合でも、このような要求に確実に応えることが可能である。

【0043】また、本発明の請求項3記載の薄型ディスプレイの支持装置は、上記前方載置台と後方載置台のいずれかの拡開動作に合わせて薄型ディスプレイを自動的に所定角度傾斜させて支持することができるために、後は、使用者はこの薄型ディスプレイを上記回転支持部材を支点として若干所定角度回転させるだけで、薄型ディスプレイを任意の角度に容易に設定できることになる。したがって、特に場所を移して使用する場合には、元の傾斜角度を記憶するようにならなくなる。他方、薄型ディスプレイを運搬・梱包するような場合でも、上記折り畳みにより薄型ディスプレイの傾斜角度を抑制することができるので、運搬・梱包等の作業が容易となる。

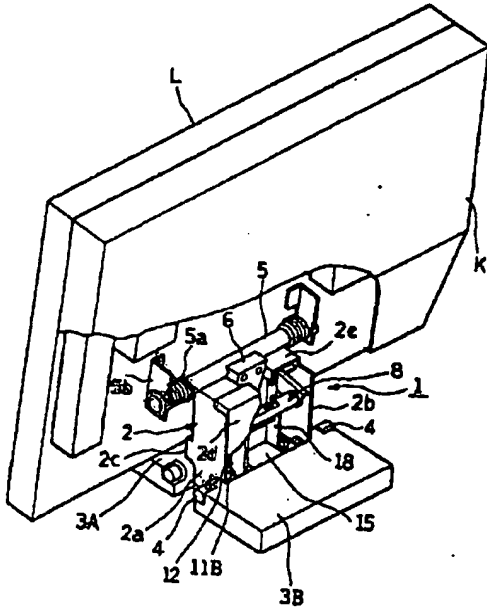
【図面の簡単な説明】

【図1】本発明の薄型ディスプレイの支持装置の一実施の形態を示す斜視図である。

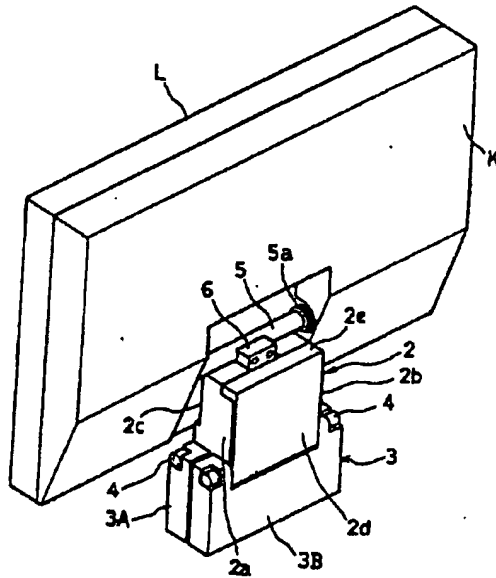
【図2】上記一実施の形態の薄型ディスプレイの支持装置の前方載置台と後方載置台とを折り畳んだ状態を示す斜視図である。

【図3】上記一実施の形態の薄型ディスプレイの支持装

【図1】



【図2】



置の底面図である。

【図4】上記一実施の形態の薄型ディスプレイの支持装置の前方載置台と後方載置台の折り畳み動作を説明する断面図である。

【図5】上記一実施の形態の薄型ディスプレイの支持装置の前方載置台と後方載置台の折り畳み動作を説明する断面図である。

【図6】上記一実施の形態の薄型ディスプレイの支持装置の前方載置台と後方載置台の折り畳み動作を説明する断面図である。

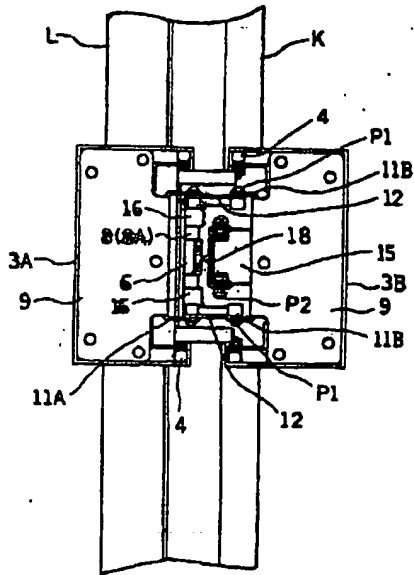
【図7】上記一実施の形態の形態の応用例を示す斜視図である。

【図8】従来の薄型ディスプレイの支持装置の一例を示す斜視図である。

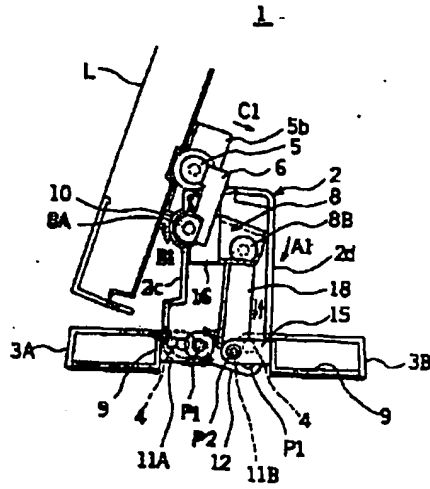
【符号の説明】

- 1 薄型ディスプレイの支持装置、2 スタンド本体、3 載置台、3A 前方載置台、3B 後方載置台、4 軸、5 回転支持部材、6 連結部材、8 角度調整部材、8A、8B 角度調整部材の軸部材、11A、11B 第1のリンク部材、12 連結リンク部材、15 第2のリンク部材、16 固定板、18 接続部材、A1、A2 角度調整部材の上下動、B1、B2 角度調整部材の回転方向、C1、C2 回転支持部材の移動、K カバー、L 薄型ディスプレイ、P1 第1の連結ピン、P2 第2の連結ピン

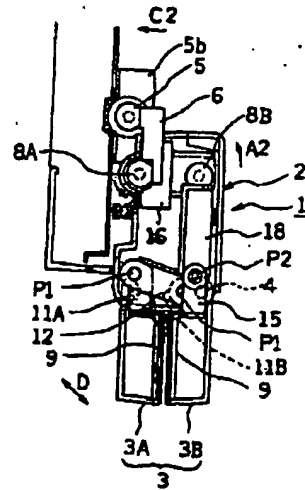
【図3】



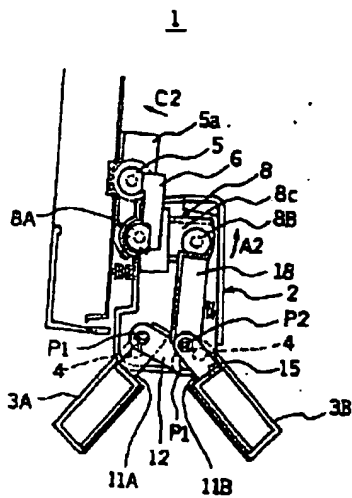
【図4】



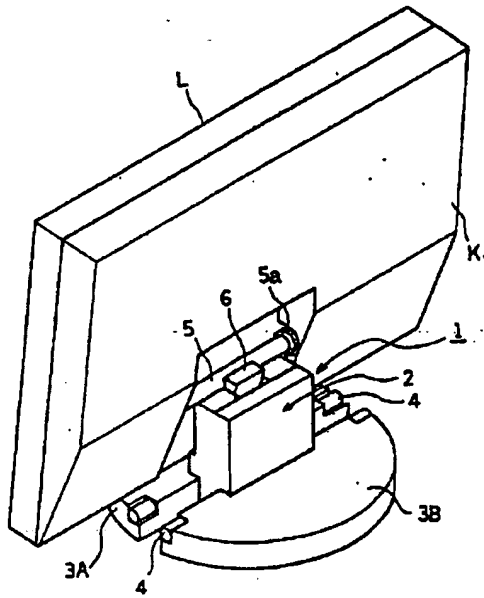
【図6】



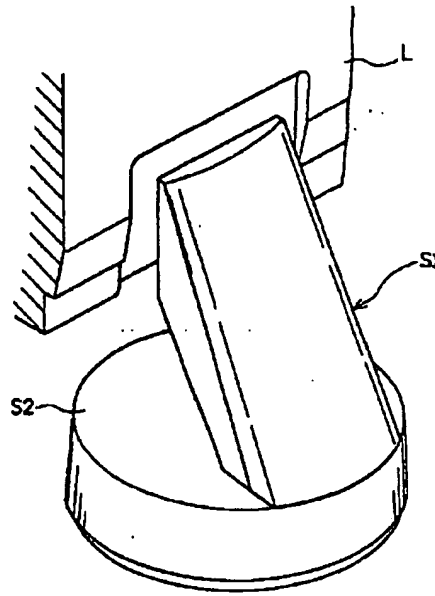
【図5】



【図7】



【図8】



整理番号, SSE02068
発送番号 429659
発送日 平成16年11月30日

拒絶査定

特許出願の番号 特願2002-325479
起案日 平成16年11月18日
特許庁審査官 清田 健一 8209 5P00
発明の名称 モニタ
特許出願人 三星電子株式会社
代理人 亀谷 美明(外 1名)

この出願については、平成16年 3月 5日付け拒絶理由通知書に記載した
<理由1><理由2>によって、拒絶をすべきものである。

なお、意見書並びに手続補正書の内容を検討したが、拒絶理由を覆すに足りる
根拠が見いだせない。

備考

<理由1>

出願人は意見書において、
「新請求項1に記載の発明の特徴である、リンク部材のベース部材に対する回動
が所定の角度範囲内で可能であること、及びリンク部材とモニタ本体との相互回
動が所定の角度範囲内で可能であること、は引用文献1~4には何らの記載も示
唆もありません。

引用文献1, 2には確かに新請求項1に記載の、モニタ本体、ベース部材、リ
ンク部材、及び補助リンク部材を含むモニタ装置が記載されています。また、引
用文献3, 4には確かに新請求項1に記載の捻りスプリングが記載されています
。そして、引用文献1, 2に記載のモニタに引用文献3, 4に記載の捻りスプリ
ングを設けることは想起し得るものであったとしても、ここに更にモニタ本体の
高さ及び角度を所定範囲内に制限する手段を設けることは、いずれの引用文献を
組み合わせても想到することはできません。」

なる旨主張している。

しかしながらこの主張は理解出来ない。

なぜならば、先に示した引用文献1, 2に記載されたものも、当然に「リンク
部材のベース部材に対する回動が所定の角度範囲内で可能であり、リンク部材と
モニタ本体との相互回動が所定の角度範囲内で可能である」ものであると考えら
れるからである。

これについては、以下に示す従来技術のものにおいても同様であって、そのよ
うな機能は、当然に備えていなくてはならないものであると考えられる。

<追加引用文献：番号は拒絶理由通知書記載の文献番号に続く>

10. 特開昭57-151990号公報
11. 特開平11-95866号公報
12. 特開2000-242363号公報
13. 特開2000-267581号公報
14. 特開2002-6990号公報

<理由2>

出願人は意見書において、
「纏まりがある技術思想に基づいた記載となるように補正を行ないました」
と主張しているが、補正後の請求項2-11の記載を見ても、依然として本願の
図3に記載された実施例の構成を断片的に記載したものであり、纏まりがある技
術思想としての一の発明として把握することができない。

上記はファイルに記録されている事項と相違ないことを認証する。

認証日 平成16年11月19日 経済産業事務官 高淵 清士

**This Page is Inserted by IFW Indexing and Scanning
Operations and is not part of the Official Record**

BEST AVAILABLE IMAGES

Defective images within this document are accurate representations of the original documents submitted by the applicant.

Defects in the images include but are not limited to the items checked:

- BLACK BORDERS
- IMAGE CUT OFF AT TOP, BOTTOM OR SIDES
- FADED TEXT OR DRAWING
- BLURRED OR ILLEGIBLE TEXT OR DRAWING
- SKEWED/SLANTED IMAGES
- COLOR OR BLACK AND WHITE PHOTOGRAPHS
- GRAY SCALE DOCUMENTS
- LINES OR MARKS ON ORIGINAL DOCUMENT
- REFERENCE(S) OR EXHIBIT(S) SUBMITTED ARE POOR QUALITY
- OTHER: _____

IMAGES ARE BEST AVAILABLE COPY.

As rescanning these documents will not correct the image problems checked, please do not report these problems to the IFW Image Problem Mailbox.